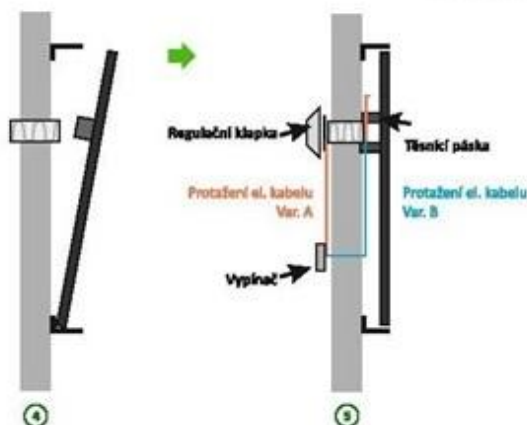
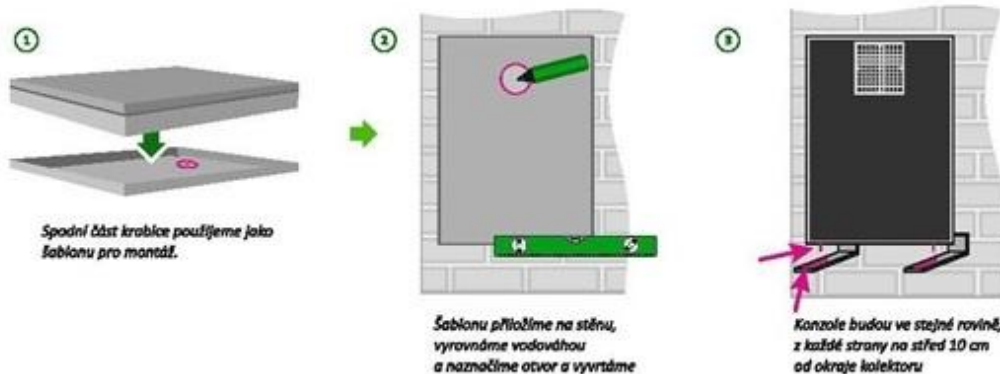


Návod k montáži teplovzdušného kolektoru

1. Doporučujeme najít nejhodnější místo pro panel, které bude pokud možno co nejvíce na jižní straně domu. Neoptimálnější umístění pro největší výnos z osvitů je jihozápadní strana. Tomuto místu by neměly stínit např. stromy či jiné domy, to vše je na zvážení při samoinstalaci (viz. schéma optimálního umístění). Kolektor vždy montujte ve svislé poloze na fasádu.
2. Rozbalte výrobek z krabice, po vyjmutí výrobku použijte dno krabice jako šablonu - naznačenou kruhovou výseč vyřzněte a označte střed horního vývodu (nákres č. 2 a 3). U všech typů kolektorů je třeba otvor vyvrtat o průměru 140 mm kvůli venkovnímu průměru semivacu - huslího krku (viz. schéma rozměrů na zadní straně). Po vyvrtání otvoru vyměříme spodní konzole. Ty budou ve stejné rovině, z každé strany na střed 10 cm od okraje kolektoru (viz. schéma rozměrů na zadní straně) (nákres č. 3).
3. Spodní konzole přikotvíme do zdiva. K přiloženým hmoždinkám potřebujeme vrták o průměru 8 mm.
4. Od spodních konzolí odměříme dle velikosti panelu horní konzole (viz. schéma rozměrů na zadní straně) (nákres č. 4).
5. Před usazením panelu připevníme flexibilní trubku vč. spony, nalepíme izolační těsnící pásku okolo zadního hrdla kolektoru a přelepíme spoj přiloženou lepenkou.
6. Trubku a elektrický kabel protáhneme přes otvor do domu (varianta A) - (nákres č. 5) a zaizolujeme nízkoextanzní pěnou, popřípadě dovtáme pro el. kabel další otvor o průměru 8 mm v úrovni budoucího umístění vypínače (varianta B) - (nákres č. 5) a kabel protáhneme do místnosti a z vnější strany utěsníme (např. akrylovým tmelem - není součástí příslušenství). Před instalací vrtů do konzolí předvrtáme otvory o průměru 3,3 mm a poté přišroubujeme spodní konzole ke kolektoru (nejlépe zarovnané s vnější hranou kolektoru). Poté panel přitlačíme ke zdi tak, aby dokonale seděla termoizolační těsnící páska k fasádě. Předvrtáme otvory pro přichycení kolektoru k horním konzolím.
7. Nasadíme objímku regulační klapky, kterou stáhneme sponou. Předvrtáme do zdiva otvory o průměru 5 mm pro natloukáci hmoždinky pro přichycení regulační klapky ke zdi. Po přichycení zatočíme regulační klapku (nákres č. 5).
8. Zkrátíme elektrický kabel dle potřeby, zapojíme vypínač a přichytíme jej ke zdi (k natloukáci hmoždinkám potřebujeme průměr vrtáku 5 mm). Zapojíme vypínač podle schéma zapojení na zadní straně.



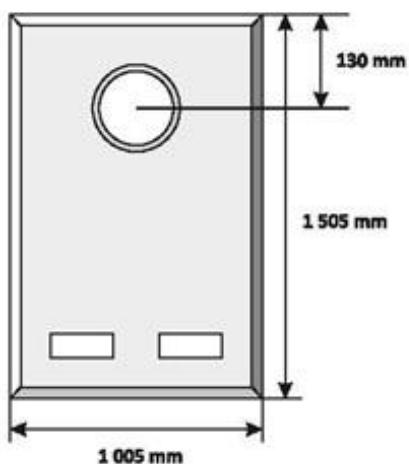
- 1 ks schodiškový vypínač
- 1 ks Al flexi hadice – délka 1 m, průměr 125 mm
- 2 ks upínací spony
- 4 ks standard konzole
- 1 ks regulační klapka pro průtok vzduchu, bílá barva
- 1 ks těsnící termoizolační páska okolo příruby vyústění včetně Al pásky 10 cm
- 8 ks komplet hmoždinky 8x50 mm a nerez vrtvy 6x50 mm – do běžného zdiva
- 8 ks nerez vrtů 4,2x16 mm pro přichycení panelu ke konzolím
- 1 ks lisovací spojka pro el. zapojení
- 2 ks obdélníkových uhlíkových filtrů (již vloženo v kolektoru)
- 4 ks natloukáci hmoždinky 5x30 mm (pro přichycení vypínače a regulační klapky)
- u dřevěného rámu navíc: distanční podložky pod konzole pro dilataci
- 2 ks dutinky



V případě nejasností při montáži kolektoru jsme Vám k dispozici na tel. čísle 725 632 460.

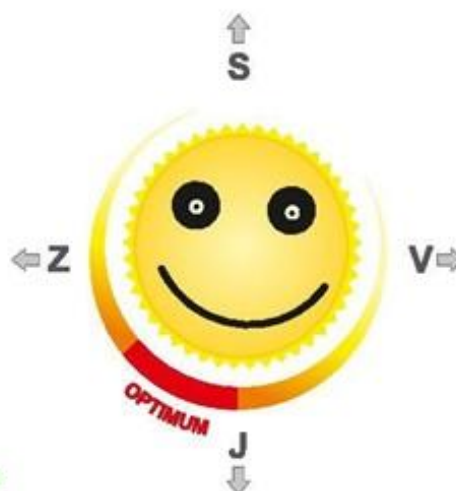
email: info@rekuperaceobchod.cz, www.rekuperaceobchod.cz

Schéma rozměrů



VH05K	505 x 505 mm
VH10K	1 005 x 1 005 mm
VH15K	1 005 x 1 505 mm
VH20K	1 005 x 2 005 mm

Schéma optimálního umístění



Vyčištění filtru

1. Vysunout a vyčistit filtr
2. Vložit filtr zpět

Schéma zapojení schodišťového vypínače

